

Tê Mecânico U-Bolt para Sprinkler BSPT

Apresentação

O tê mecânico U-BOLT com saída roscada BSPT ranhurado, fabricado em ferro fundido dúctil de elevada resistência mecânica, é ideal para ligações diretas para cabeçotes de sprinklers, bicos de redução e/ou medidores. Basta cortar ou fazer um orifício no local de saída desejado. Possui saída roscada.

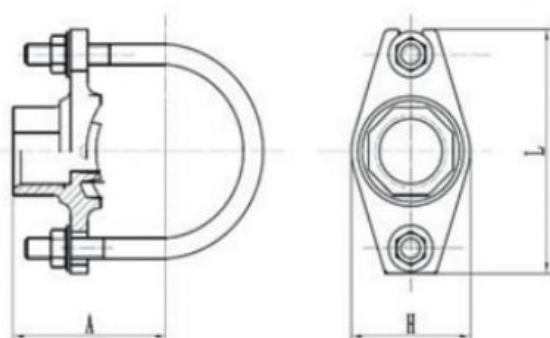


***Para utilização exclusivamente em sistemas hidráulicos de água, com temperatura de 0 a 80°C.**

***Pressão máxima de trabalho: 20 bar (300psi).**

***Certificado UI e FM.**

Informações Técnicas



VBR.3.1.2

Referências e Variações

Ref.	Dimensão nominal (mm)	Diâmetro Tubo		Dimensão				Diâmetro de furo	Parafuso (U_Bolt)
		POL	mm	A	L	H	Rosca		
27557	32 x 15	1 1/4" x 1/2"	42 x 21	53	89	56	BSPT	30	3/8"
27554	40 x 15	1 1/2" x 1/2"	48 x 21	55	89	56	BSPT	30	3/8"